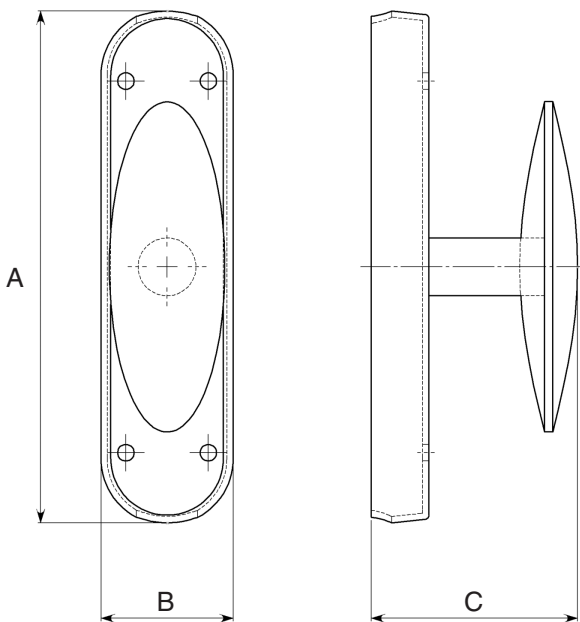


CR 670 Cremonese MP ovalino ottone

Articolo	A	B	C	OVN	OLV	OBR	OCS	OISAT	RAL9006
CR 670 300	142	37	55						



CR 673 Cremonese MP Paola

Articolo	A	B	C	AVN	AVAR	RAL9006
CR 673 400	125	32	50			